

人脸识别体温检测一体机

产品型号:

D721

产品特色及应用场景:

通过高精度的红外温度检测并完美结合人脸、身份证等智能门禁、考勤等功能，实现无接触式人体温度快速检测、登记、记录等功能，广泛适用于办公区域、酒店、通道闸机、写字楼、学校、商场、社区、公共服务及管理项目等人流管控的场所。



主要特性:

- 非接触自动体温检测，刷人脸同时进行高精度的红外人体温度采集，快速高效；
- 温度测量范围 30-45 (°C) 精度±0.3 (°C)
- 自动识别未戴口罩人员，并实时预警；
- 支持远距离测温，高温实时预警；
- 支持温度数据 SDK以及 HTTP协议对接；
- 自动登记、记录信息，避免人工操作，提高效率和减少遗漏信息；
- 支持双目活体检测
- 独有的人脸识别算法精准识别人脸，人脸识别时间 < 500ms
- 支持强逆光环境下人员运动追踪曝光，支持机器视觉光学宽动态≥80dB；
- 采用 Linux 操作系统，系统稳定性更好
- 界面协议丰富，支持 Windows/Linux 等多种平台下的 SDK 及 HTTP 协议
- 8 英寸 IPS 高清显示屏
- IP34 级防尘、防水

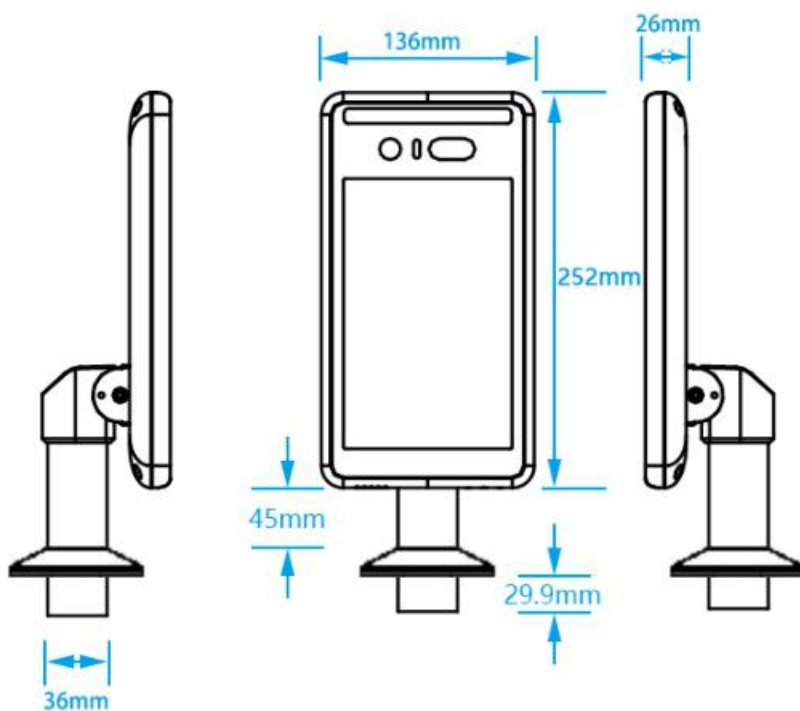
- 平均无故障运行时间 MTBF > 50000 H
- 支持 22400 张人脸比对库及 100000 条人脸识别记录
- 支持一路韦根输入或韦根输出
- 支持透雾, 3D 降噪, 强光抑制, 电子防抖, 并具有多种白平衡模式, 适合各种场景需求
- 支持电子语音播报 (人体体温特征正常或超高报警, 人脸识别验证结果)
- 0°C至+50°C环境长期稳定工作

规格参数:

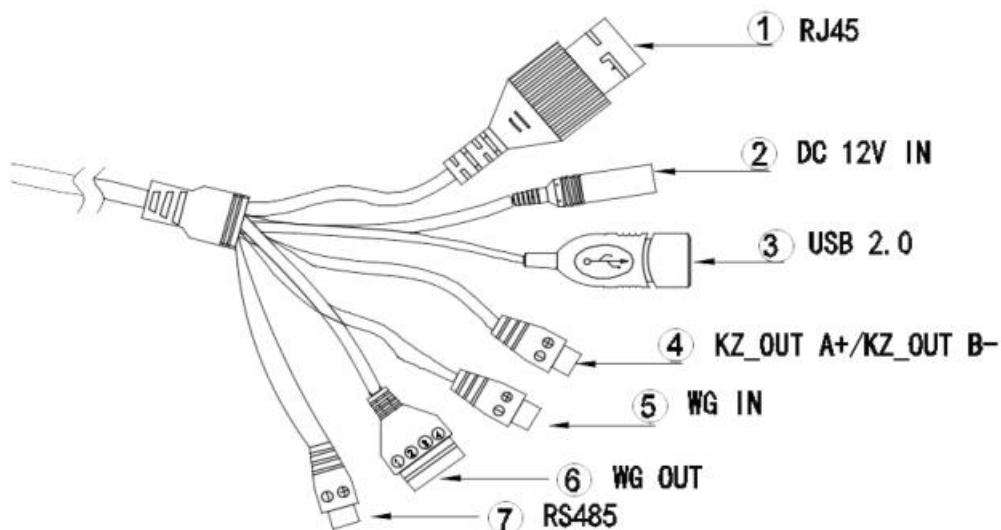
规格型号	D721
硬件	
处理器	Hi3516DV300
操作系统	Linux 操作系统
存储	16G EMMC
成像器件	1/2.7" CMOS
镜头	4mm
摄像机参数	
摄像机	双目摄像头, 支持活体检测
有效像素	200 万有效像素, 1920*1080
最低照度	彩色 0.01Lux @F1.2(ICR);黑白 0.001Lux @F1.2
信噪比	≥50db(AGC OFF)
宽动态范围	≥80db
人脸性能	
人脸识别高度	1.2-2.2 米, 角度可调
人脸识别距离	0.5-3 米
视角	上下 30 度
识别时间	<500ms
功能	支持 22400 张人脸比对库和 100000 条人脸识别记录
温度性能	
测温范围	30-45 (°C)
测温精度	±0.3 (°C)
测温距离	≤0.5 米
回应时间	<300ms
接口	

网络界面	RJ45 10M/100M 自适应以太网口
韦根界面	可支持韦根输入或韦根输出,支持韦根 26 和 34
报警输出	1 路开关量输出
USB 界面	1 路 USB 界面(可外接身份证读卡器)
常规参数	
供电	DC 12V/3A
设备功率	20W(MAX)
工作温度	-0℃ - +50℃
工作湿度	5~90%相对湿度,无冷凝
设备尺寸	154(宽) * 89(厚) *325(高)mm
设备重量	2.1 千克
立柱孔径	33mm

产品尺寸



接口定义



序号	名称	数量	备注
1	网口	1	RJ45
2	电源	1	DC12V IN
3	USB	1	USB 2.0
4	开关量输出	1	开关量输出接口 A+/B-
5	韦根协议输入接口	1	① D0 ② D1
6	韦根协议输出接口	1	① vcc12V ② GND ③ D0 ④ D1
7	RS485	1	① 485- ② 485+

注意事项

1. 测温设备应在不通风，室温在 16°C-40°C之间的房间中使用；
2. 人员从寒冷室外环境进入室内会影响测温精度；
3. 需开机 10 分钟传感器温度和环境温度平衡后开始测试；
4. 需保证设备 3 米范围内没有加热源、空调风口；
5. 需在室内让额头无遮挡三分钟且温度稳定后再进行额温测试；
6. 被暴露于某些因素下会使额头温度改变，如淋浴、吹风机、喷雾等；
7. 当额头有油，化妆，氧气面罩，或老年人有皱纹的情况下，读取的温度会比实际温度低；
8. 所读取温度为投影处所在的温度，确保这一处没有毛发或者是衣服遮挡。